

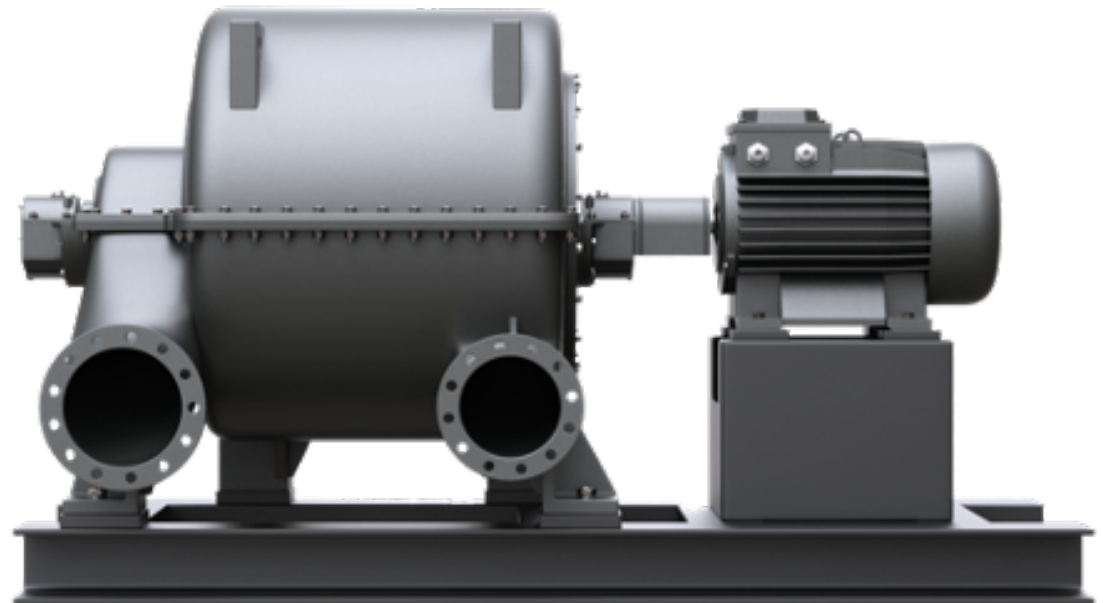
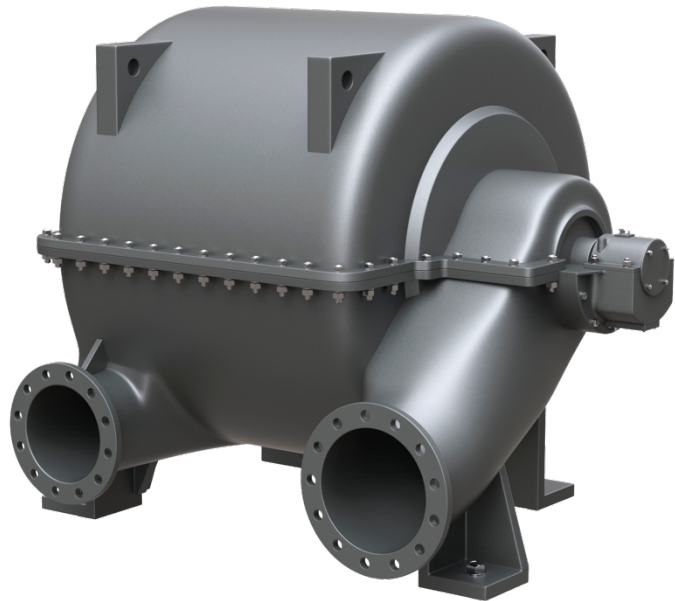
Турбокомпрессоры центробежные

воздушные ТВ и газовые ТГ



ООО «Химма»
www.himma.ru

**ТУРБОКОМПРЕССОРЫ
ЦЕНТРОБЕЖНЫЕ МНОГОСТУПЕНЧАТЫЕ
ВОЗДУШНЫЕ ТВ И ГАЗОВЫЕ ТГ**



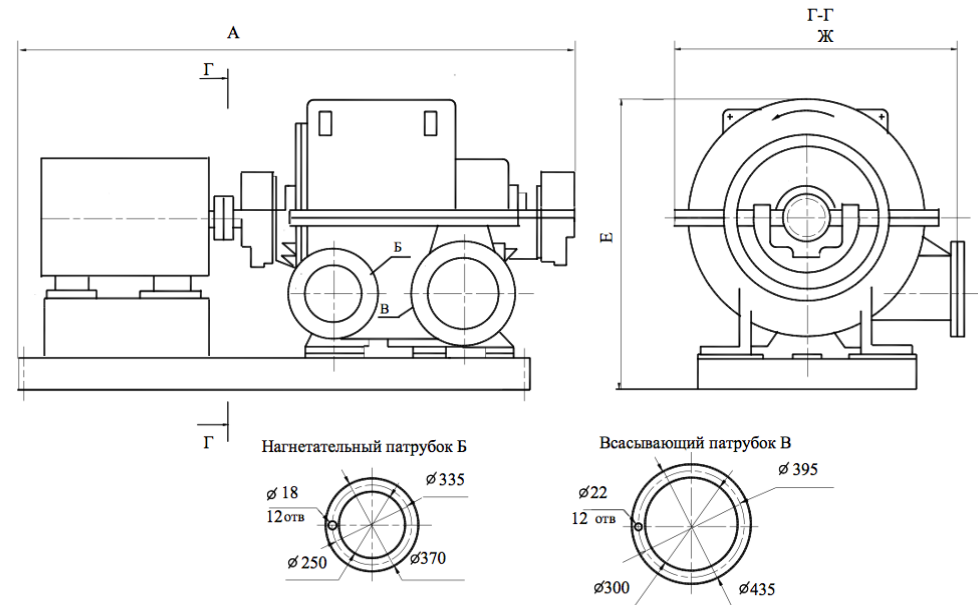
ТУРБОКОМПРЕССОРЫ ВОЗДУШНЫЕ МНОГОСТУПЕНЧАТЫЕ

ОСНОВНЫЕ ПАРАМЕТРЫ

Направление вращения - левое, если смотреть со стороны электродвигателя.

Основные параметры турбокомпрессоров при испытании на воздухе по условиям всасывания $P_n = 1,0 \text{ кгс/см}^2$; $t_n = 20^\circ\text{C}$.

Частота вращения 3000об/мин.



Обозначение	Произв-сть Q, м³/мин.	Давление P _к , кгс/см²	Потребляемая мощность N, кВт	Электродвигатель			Масса и габариты с э.двигателем			
				Тип	N, кВт	Масса, кг	Масса, кг	A, мм	Ж, мм	E, мм
ТВ-42-1,4-01	60	1,4	52	АИР225М2	55	320	3400	2410	1450	1530
ТВ-50-1,6-01	60	1,63	82	АИР280S2	110	650	4165	2575	1450	1530
ТВ-80-1,2-01	100	1,2	45	АИР225М2	55	320	2425	2160	1450	1520
ТВ-80-1,4-01	100	1,42	85,5	АИР280S2	110	650	3375	2320	1450	1510
ТВ-80-1,6-01	100	1,63	128	АИР315S2	160	1055	4745	2870	1450	1530
ТВ-80-1,8-01	100	1,8	150	АИР315М2	200	1110	5410	3040	1450	1530
ТВ-125-2,0-В2	125	2,0	304	ВАО2-450LA2У2	315	2050	6400	3500	1450	1520

ТУРБОКОМПРЕССОРЫ ВОЗДУШНЫЕ МНОГООРУПЕНЧАТЫЕ

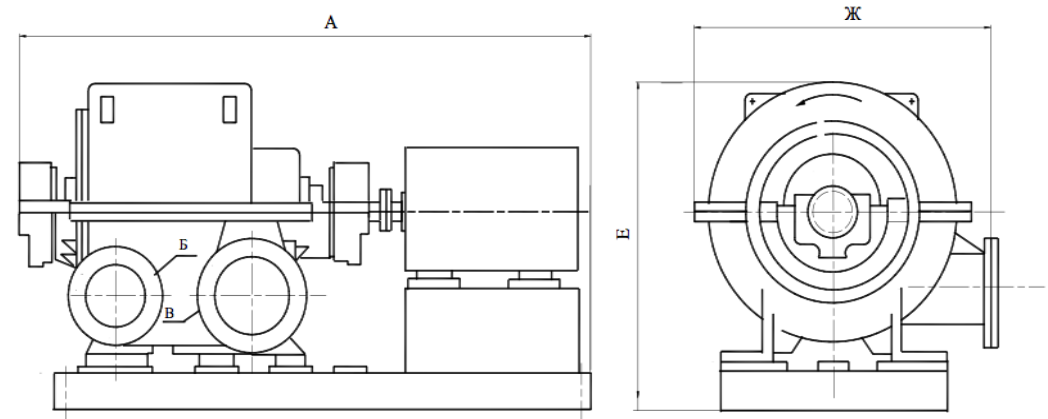
ОСНОВНЫЕ ПАРАМЕТРЫ

Направление вращения - правое,
если смотреть со стороны электродвигателя.

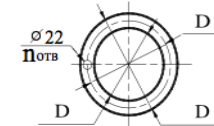
Основные параметры турбокомпрессоров при испытании на воздухе
по условиям всасывания $P_n = 1,0 \text{ кгс/см}^2$; $t_n = 20^\circ\text{C}$.

Частота вращения 3000об/мин.

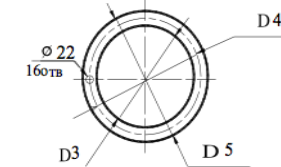
*Напряжение 6000В.



Нагнетательный патрубок Б



Всасывающий патрубок В



Размеры в мм

Обозначение	D	D ₁	D ₂	D ₃	D ₄	D ₅	n
ТВ-175-1,6 В2	400	495	535	350	445	485	12
ТВ-175-1,6 01	400	495	535	350	445	485	12
ТВ-200-1,4 -01	400	495	535	350	445	485	12
ТВ-300-1.6-02	450	550	590	400	495	535	16

Обозначение	Произве-сть Q, м ³ /мин.	Давление P _к , кгс/см ²	Потребляемая мощность N, кВт	Электродвигатель			Масса и габариты с эл.двигателем			
				Тип	N, кВт	Масса, кг	Масса, кг	A, мм	Ж, мм	E, мм
ТВ-175-1,6-01	167	1,63	202	АИР315МВ2	250	1550	4875	3025	1585	1580
ТВ-175-1,6 -В2	167	1,63	202	ВАО2-450М2	250	1800	5880	3025	1585	1580
ТВ-200-1,4-01	200	1,4	165	АИР315М2	200	1110	4715	2775	1585	1575
ТВ-300-1.6-02*	300	1,6	337	АО-450LB-2	400	2160	8510	3870	1790	1740

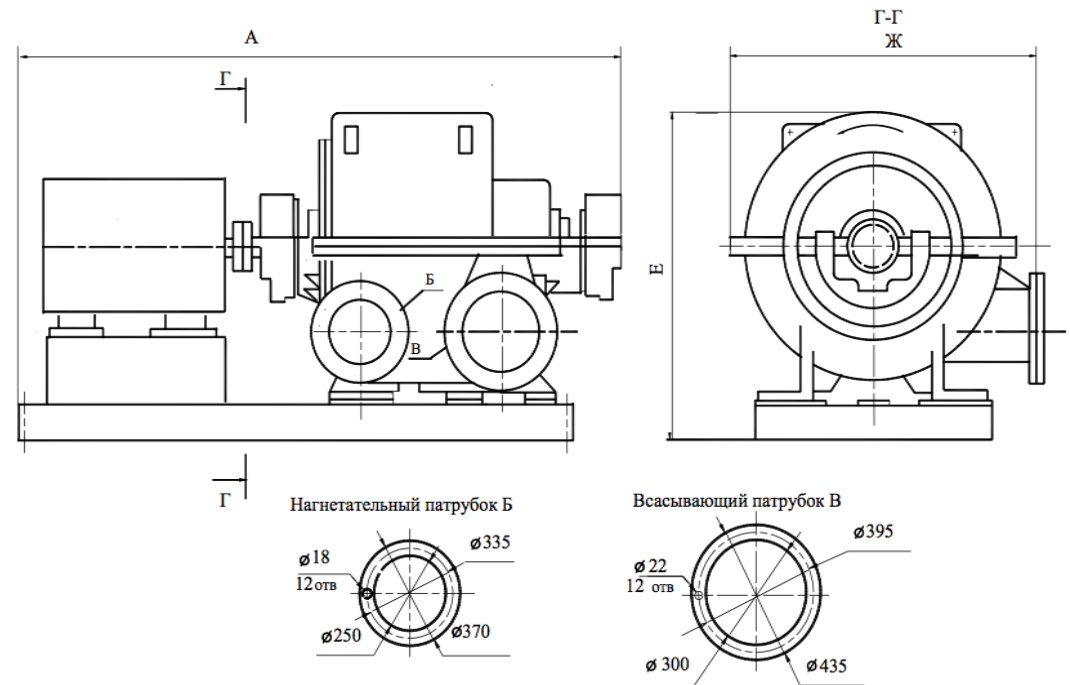
ТУРБОКОМПРЕССОРЫ ГАЗОВЫЕ МНОГУСТУПЕНЧАТЫЕ

ОСНОВНЫЕ ПАРАМЕТРЫ

Направление вращения - левое,
если смотреть со стороны электродвигателя.

Основные параметры турбокомпрессоров при испытании
на воздухе по условиям всасывания $P_n = 1,0 \text{ кгс/см}^2$; $t_n = 20^\circ\text{C}$.

Частота вращения 3000об/мин.



Обозначение	Произве-сть $Q, \text{ м}^3/\text{мин.}$	Давление $P_k,$ кгс/см^2	Потребляемая мощность $N, \text{ кВт}$	Электродвигатель			Масса и габариты с эл.двигателем			
				Тип	$N,$ кВт	Масса, кг	Масса, кг	$A,$ мм	$Ж,$ мм	$E,$ мм
2ТГ-80-1,4-В1	100	1,42	85,5	2В280S2	110	862	3700	2380	1450	1510
2ТГ-80-1,6- В1	100	1,63	128	ВАО2-280S2	132	1020	4780	3080	1450	1530
ТГ-80-1,8-01	100	1,8	150	АИР315М2	200	1110	5430	3040	1450	1530
2ТГ-80-1,8-В1	100	1,8	150	ВАО2-280L2	200	1130	5390	3315	1450	1530

ТУРБОКОМПРЕССОРЫ ГАЗОВЫЕ МНОГОСТУПЕНЧАТЫЕ

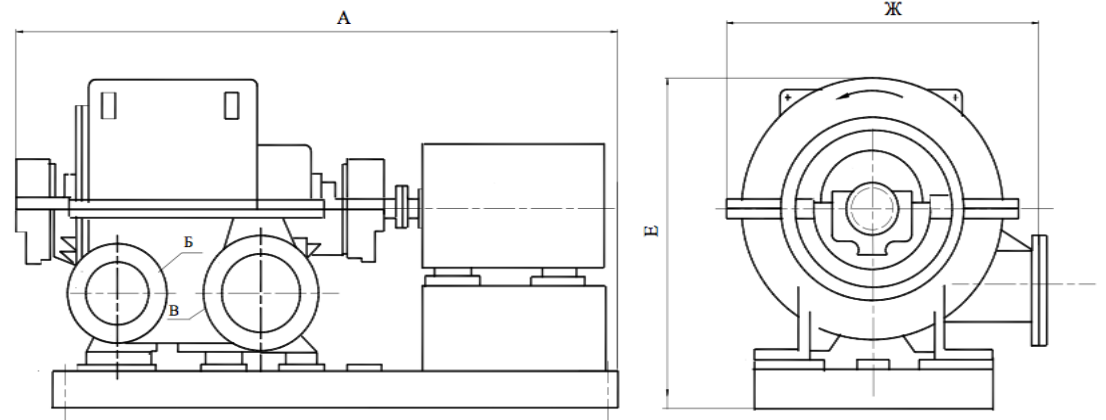
ОСНОВНЫЕ ПАРАМЕТРЫ

Направление вращения - правое,
если смотреть со стороны электродвигателя.

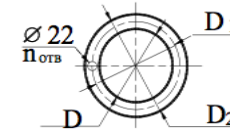
Основные параметры турбокомпрессоров при испытании
на воздухе по условиям всасывания $P_n = 1,0 \text{ кгс/см}^2$; $t_n = 20^\circ\text{C}$.

Частота вращения 3000об/мин.

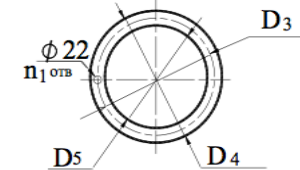
*Напряжение 6000В.



Нагнетательный патрубок Б



Всасывающий патрубок В



Обозначение	D	D ₁	D ₂	D ₃	D ₄	D ₅	n
ТГ-170-1,7-В1	350	445	485	12	495	535	400
ТГ-200-1,4-01	350	445	485	12	400	495	535
ТГ-300-1.6-В2	400	495	535	16	450	550	590

Обозначение	Произв-сть Q, м ³ /мин.	Давление P _к , кгс/см ²	Потребляемая мощность N, кВт	Электродвигатель			Масса и габариты с эл.двигателем			
				Тип	N, кВт	Масса, кг	Масса, кг	A, мм	Ж, мм	E, мм
ТГ-170-1,7-В1	167	1,63	202	АИМУ315М2	200	1130	5095	3190	1580	1575
ТГ-200-1,4-01	200	1,4	165	АИР315МВ2	250	1110	4615	2810	1590	1575
ТГ-300-1.6-В2*	333	1,575	367	ВАО5П-450М2	400	2480	8905	3990	1740	1740

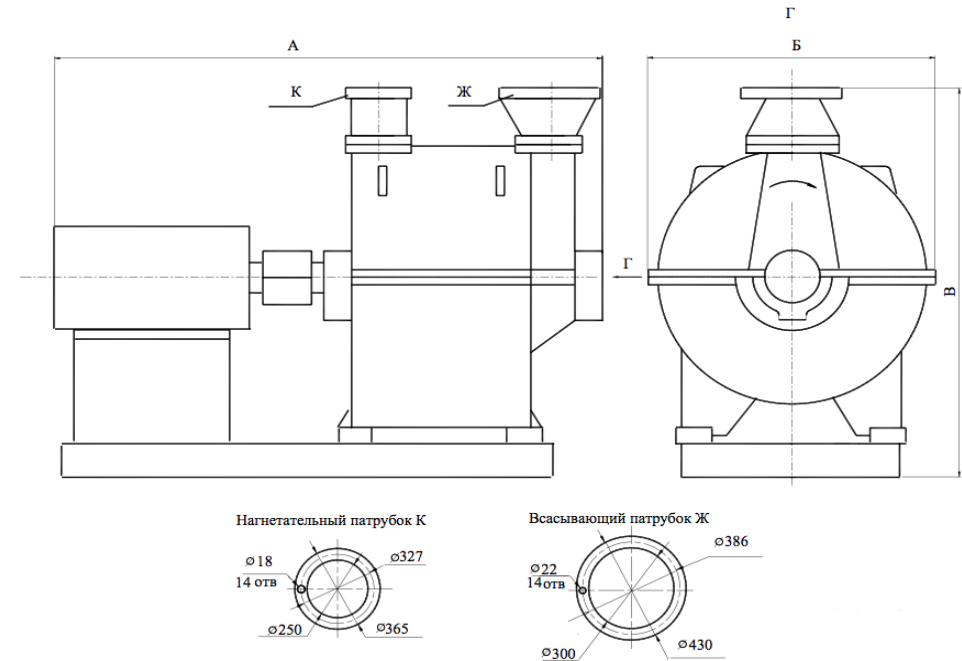
ТУРБОКОМПРЕССОРЫ ГАЗОВЫЕ МНОГОСТУПЕНЧАТЫЕ

ОСНОВНЫЕ ПАРАМЕТРЫ

Направление вращения - левое,
если смотреть со стороны электродвигателя.

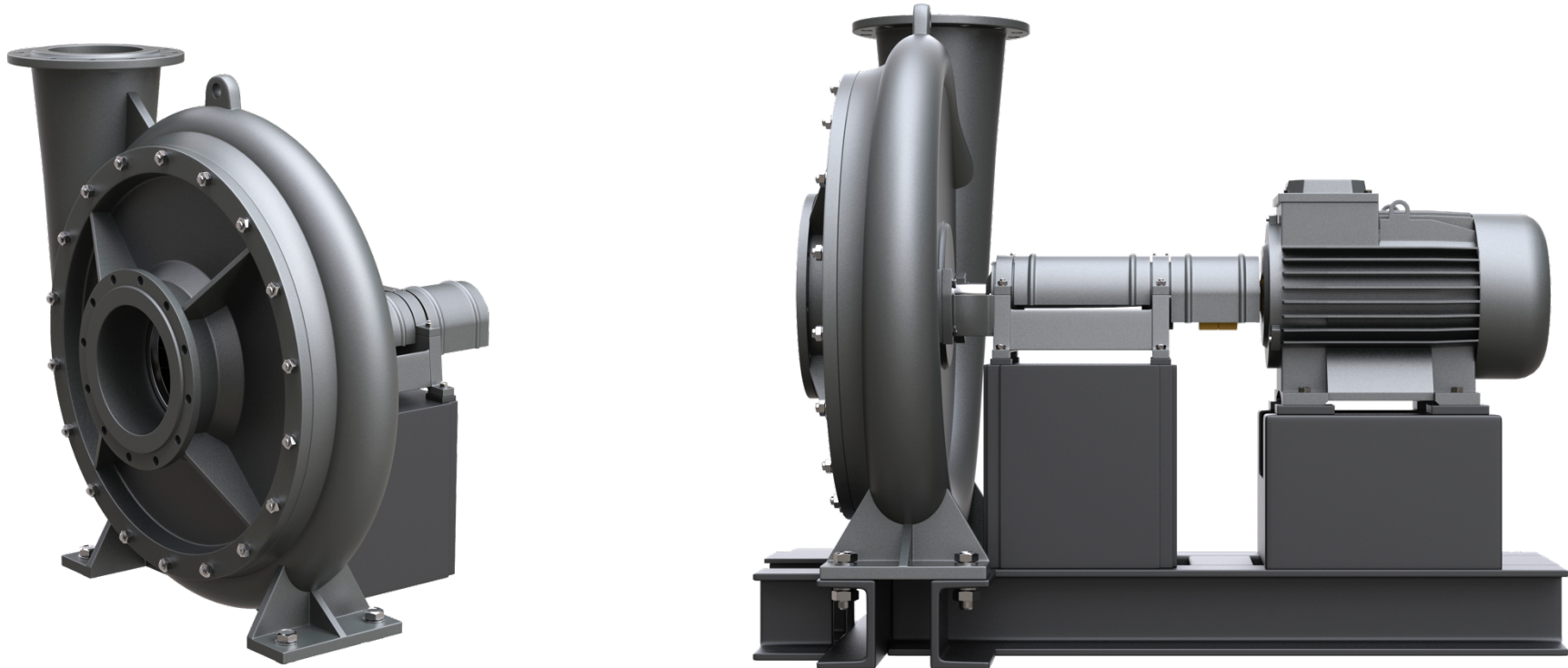
Основные параметры турбокомпрессоров при испытании
на воздухе по условиям всасывания $P_n = 1,0 \text{ кг/см}^2$; $t_n = 20^\circ\text{C}$.

Частота вращения 3000об/мин.



Обозначение	Произве-сть Q , $\text{м}^3/\text{мин.}$	Давление P_k , кгс/см^2	Потребляемая мощность N , кВт	Электродвигатель			Масса и габариты с эл.двигателем			
				Тип	N , кВт	Масса, кг	Масса, кг	A , мм	$Ж$, мм	E , мм
ТГ-60-1,3 ОМ2	66,6	1,29	47	АИР225М2	55	320	3120	2280	1370	2000
ТГ-66Л-1,09 ОМ2	66,0	1,35	58	АИР250S2	75	450	3330	2380	1370	1830

**ТУРБОКОМПРЕССОРЫ
ЦЕНТРОБЕЖНЫЕ ОДНОСТУПЕНЧАТЫЕ
ВОЗДУШНЫЕ ТВ И ГАЗОВЫЕ ТГ**



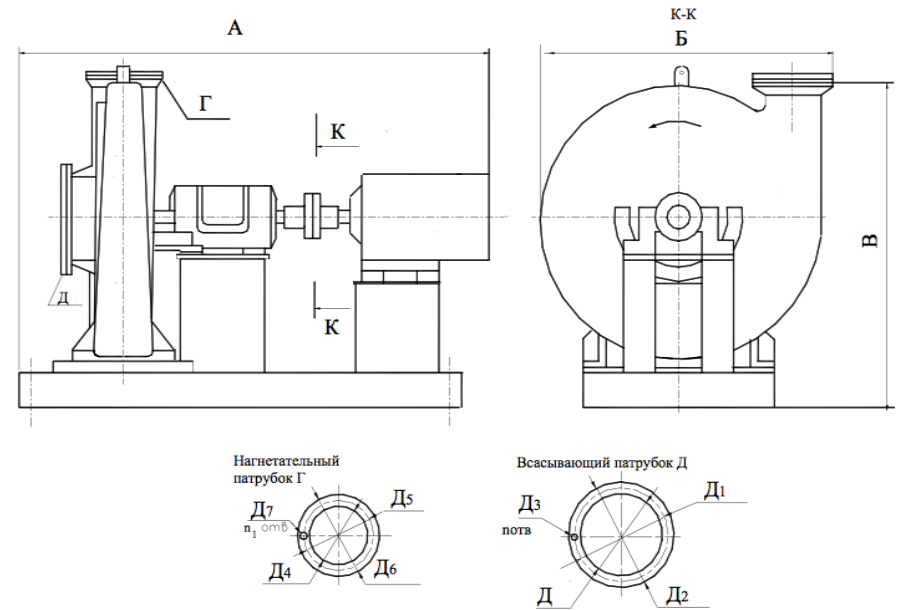
ТУРБОКОМПРЕССОРЫ ВОЗДУШНЫЕ ОДНОСТУПЕНЧАТЫЕ

ОСНОВНЫЕ ПАРАМЕТРЫ

Направление вращения - левое, если смотреть со стороны электродвигателя.

Основные параметры турбокомпрессоров при испытании на воздухе по условиям всасывания $P_n = 1,0 \text{ кгс/см}^2$; $t_n = 20^\circ\text{C}$.

Частота вращения 3000об/мин.



Размеры в мм

Обозначение	D	D ₁	D ₂	D ₃	n	D ₄	D ₅	D ₅	D ₅	n ₁
ТВ-100-1,12 М1-01	300	395	435	22	12	250	335	375	18	12
ТВ-200-1,12 М1-01	400	495	535	22	16	300	395	435	22	12
ТВ-350-1,06 М1-01	500	600	640	22	16	450	550	590	22	16
ТВ-500-1,08 М-В1	500	600	640	22	16	500	600	640	22	16

Обозначение	Произве-сть Q, м ³ /мин.	Давление P _к , кгс/см ²	Потребляемая мощность N, кВт	Электродвигатель			Масса и габариты с эл.двигателем			
				Тип	N, кВт	Масса, кг	Масса, кг	A, мм	Б, мм	В, мм
ТВ-100-1,12М1-01	100	1,12	27	АИР200М2	37	230	1230	1810	1290	1470
ТВ-200-1,12М1-01	200	1,14	56,5	АИР250S2	75	450	1555	2060	1430	1520
ТВ-350-1,06М1-01	350	1,06	47	АИР225М2	55	320	1450	2010	1555	1580
ТВ-500-1,08М-В1	500	1,08	109	ВА02-280S2	132	1020	2410	2500	1740	1580

ТУРБОКОМПРЕССОРЫ ГАЗОВЫЕ ОДНОСТУПЕНЧАТЫЕ

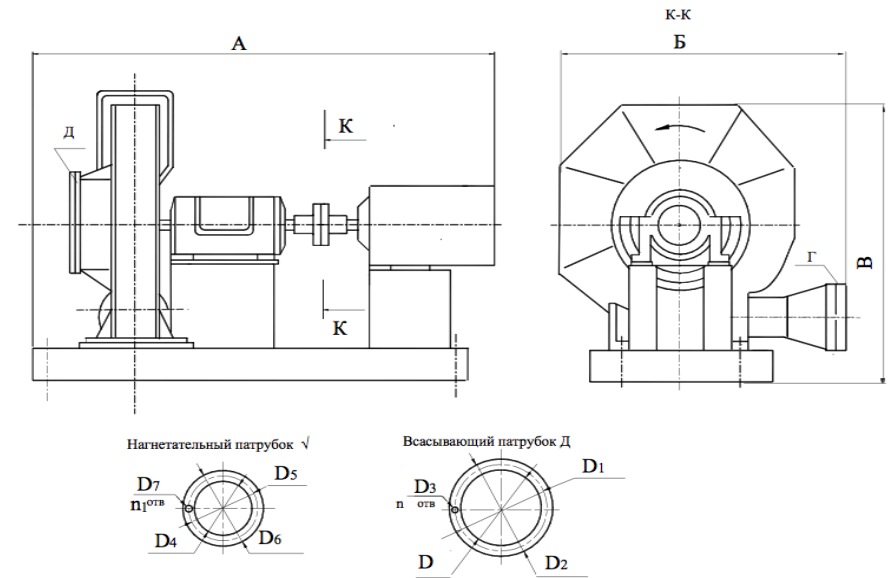
ОСНОВНЫЕ ПАРАМЕТРЫ

Направление вращения - левое, если смотреть со стороны электродвигателя.

Основные параметры турбокомпрессоров при испытании на воздухе по условиям всасывания $P_n = 1,0 \text{ кгс/см}^2$; $t_n = 20^\circ\text{C}$.

Корпус, крышка всасывания, колеса турбокомпрессоров изготавливаются из коррозионностойкой стали 08Х22Н6Т, 12Х18Н10Т.

Частота вращения 3000об/мин.



Размеры в мм

Обозначение	D	D ₁	D ₂	D ₃	n	D ₄	D ₅	D ₅	D ₅	n ₁
ТГ-65-1,06М1-В1	310	395	435	22	12	200	280	315	18	8
ТГ-150-1,12М1В1	400	495	535	22	16	300	395	435	22	12

Обозначение	Произв-сть Q, м ³ /мин.	Давление P _к , кгс/см ²	Потребляемая мощность N, кВт	Электродвигатель			Масса и габариты с эл.двигателем			
				Тип	N, кВт	Масса, кг	Масса, кг	A, мм	Б, мм	В, мм
ТГ-65-1,06М1-В1	67	1,13	21	3В180М2	30	370	1175	1840	1255	1525
ТГ-150-1,12М1-В1	200	1,14	57	2В250S2	75	640	1500	2160	1440	1650

ТУРБОКОМПРЕССОРЫ ГАЗОВЫЕ ОДНОСТУПЕНЧАТЫЕ

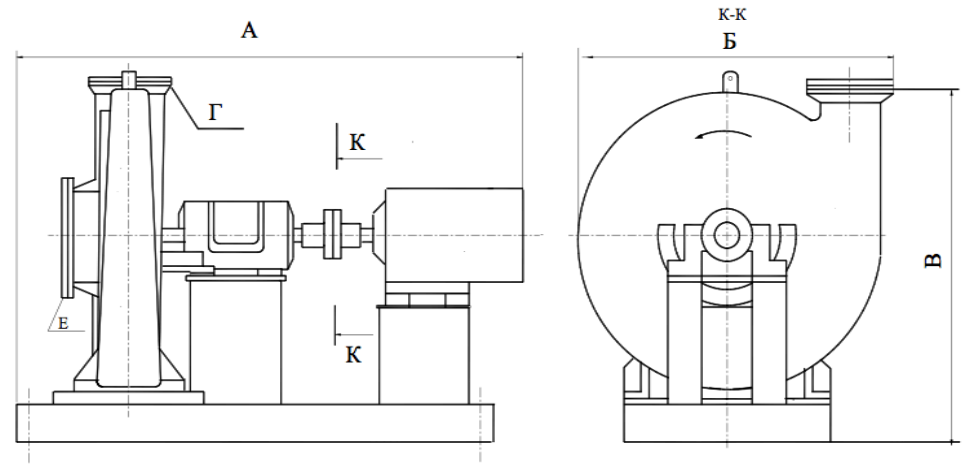
ОСНОВНЫЕ ПАРАМЕТРЫ

Направление вращения - левое,
если смотреть со стороны электродвигателя.

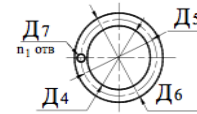
Основные параметры турбокомпрессоров при испытании на воздухе
по условиям всасывания $P_n = 1,0 \text{ кгс/см}^2$; $t_n = 20^\circ\text{C}$.

* А – специальная конструкция концевых уплотнений

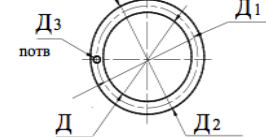
Частота вращения 3000об/мин.



Нагнетательный патрубок Г



Всасывающий патрубок Е



Размеры в мм

Обозначение	D	D ₁	D ₂	D ₃	n	D ₄	D ₅	D ₅	D ₅	n ₁
*ТГ-150-1,12-М1-01(А)	400	495	535	22	16	300	395	435	22	12
ТГ-150-1,14-М1-В1	400	495	535	22	16	300	395	435	22	12
ТГ-350-1,06-М1-В1	500	600	640	22	16	450	550	590	22	16
ТГ-500-1,08-М-В1	500	600	640	22	16	500	600	640	22	16

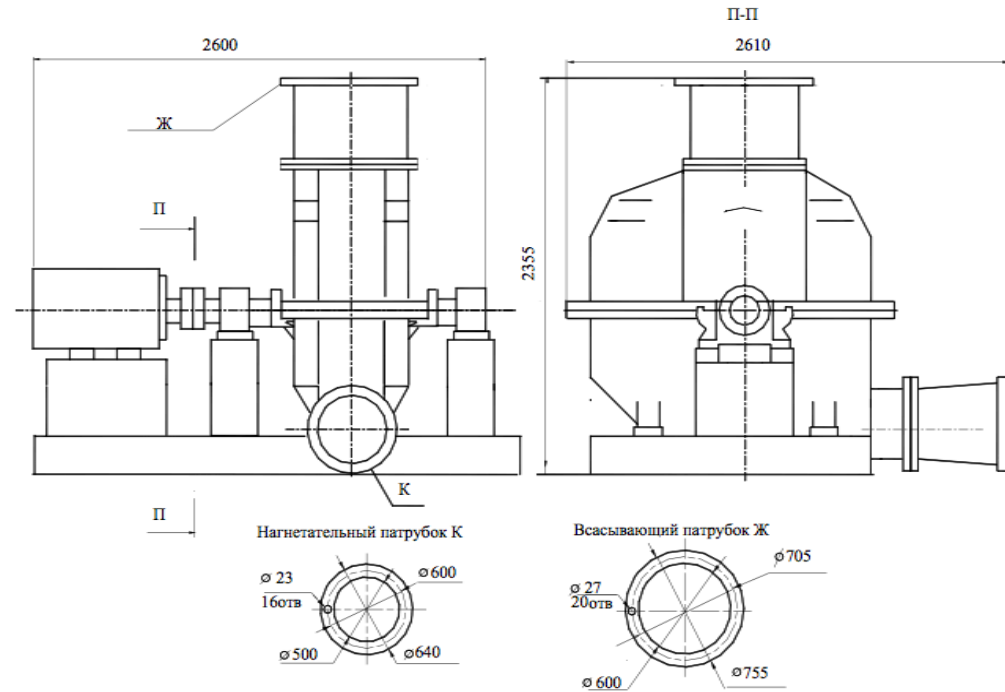
Обозначение	Произв-сть Q, м ³ /мин.	Давление P _к , кгс/см ²	Потребляемая мощность N, кВт	Электродвигатель			Масса и габариты с эл.двигателем			
				Тип	N, кВт	Масса, кг	Масса, кг	А, мм	Б, мм	В, мм
*ТГ-150-1,12-М1-01(А)	200	1,14	56,5	АИР225М2	55	320	1425	1900	1425	1515
ТГ-150-1,14-М1-В1	200	1,14	56,5	2В250S2	75	640	1715	2190	1425	1520
ТГ-350-1,06-М1-В1	350	1,06	47,0	3В225М2	55	455	1725	2160	1555	1640
ТГ-500-1,08М--В1	500	1,08	109	ВАО2-280S2	132	1020	2450	2495	1735	1585

ТУРБОКОМПРЕССОР ГАЗОВЫЙ ОДНОСТУПЕНЧАТЫЙ ТГ-300-1,18-В1-Н

ОСНОВНЫЕ ПАРАМЕТРЫ

Направление вращения - левое,
если смотреть со стороны электродвигателя.

Основные параметры турбокомпрессоров при испытании
на воздухе по условиям всасывания $P_n = 1,0 \text{ кгс/см}^2$; $t_n = 20^\circ\text{C}$.



Обозначение	Произв-сть $Q, \text{ м}^3/\text{мин.}$	Давление $P_k,$ кгс/см^2	Потребляемая мощность $N, \text{ кВт}$	Электродвигатель			Масса с эл. двигателем, кг
				Тип	$N,$ кВт	Масса, кг	
ТГ-300-1,18-В1	300	1,2	140	BAO2-280M2	160	1100	3420

ООО «Химма»

344029 Ростовская обл., г. Ростов-на-Дону, пр-кт Сельмаш, зд. 90а

www.himma.ru www.himma.biz

+7 863 283-80-40

info@himma.ru