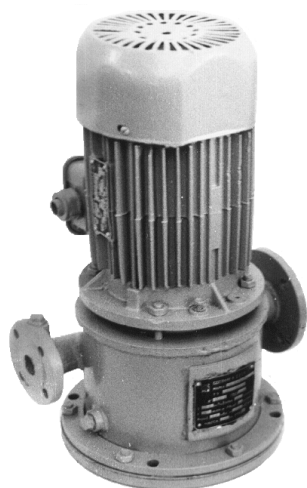


ЭЛЕКТРОНАСОС МАРКИ АХВМС 20/31



Электронасосы марки АХВМС20/31 (в дальнейшем электронасосы) предназначены для перекачивания химически активных и нейтральных жидкостей плотностью не более 1650 кг/м³, кинематической вязкостью до 30×10⁻⁶ м²/с, имеющих твердые включения не более 1,0 мм, объемная концентрация которых не более 1,5 % с температурой перекачиваемой жидкости от минус 40 до +90°С, в том числе: содового раствора в моющих машинах и растворителей перхлорэтилена (С₂Cl₄) и трихлорэтилена технического (С₂НCl₃), загрязненных при очистке одежды и спецодежды.

Электронасосы выпускаются в климатическом исполнении У, категории размещения 2, 3 ГОСТ15150-69, и изготавливаются:

- по материалу проточной части К, К₁;
- по типу уплотнения вала насоса – одинарным торцовым уплотнением 2 (типа 211).

Электронасосы общепромышленного исполнения не допускают установки и эксплуатации их во взрыво- и пожароопасных производствах и не должны использоваться для перекачивания горючих и легко воспламеняющихся жидкостей.

Условное обозначение электронасоса при заказе, переписке и в другой документации принято в соответствии с ГОСТ10168.0-85 с обозначением климатического исполнения и категории размещения по ГОСТ15150-69.

Например: АХВМС20/31-К-2-У2 СП ПК00218035-001-2011,

где АХ – обозначение типа насоса;

В – вертикальный;

М – моноблочный;

С – самовсасывающий;

20 – подача в м³/ч;

31 – напор в м;

К – условное обозначение материала проточной части насоса;

2 – вид уплотнения вала (одинарное торцовое - 211);

У – климатическое исполнение;

2 – категория размещения при эксплуатации.

При поставке электронасосов с обточенными рабочими колесами, обеспечивающими работу по средней и нижней кривым поля Q-H, в марке агрегата после обозначения напора добавляется буква «а» или «б» соответственно.

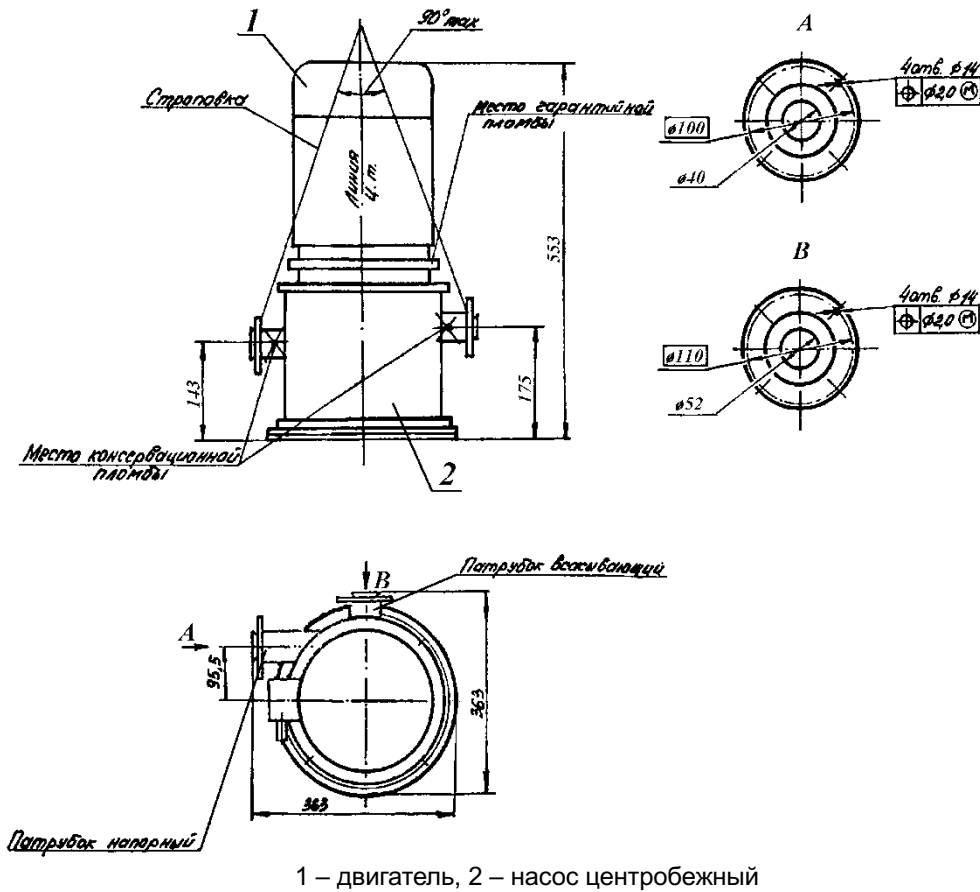
Например: АХВМС20/31а-К-2-У2 СП ПК00218035-001-2011.

Технические характеристики

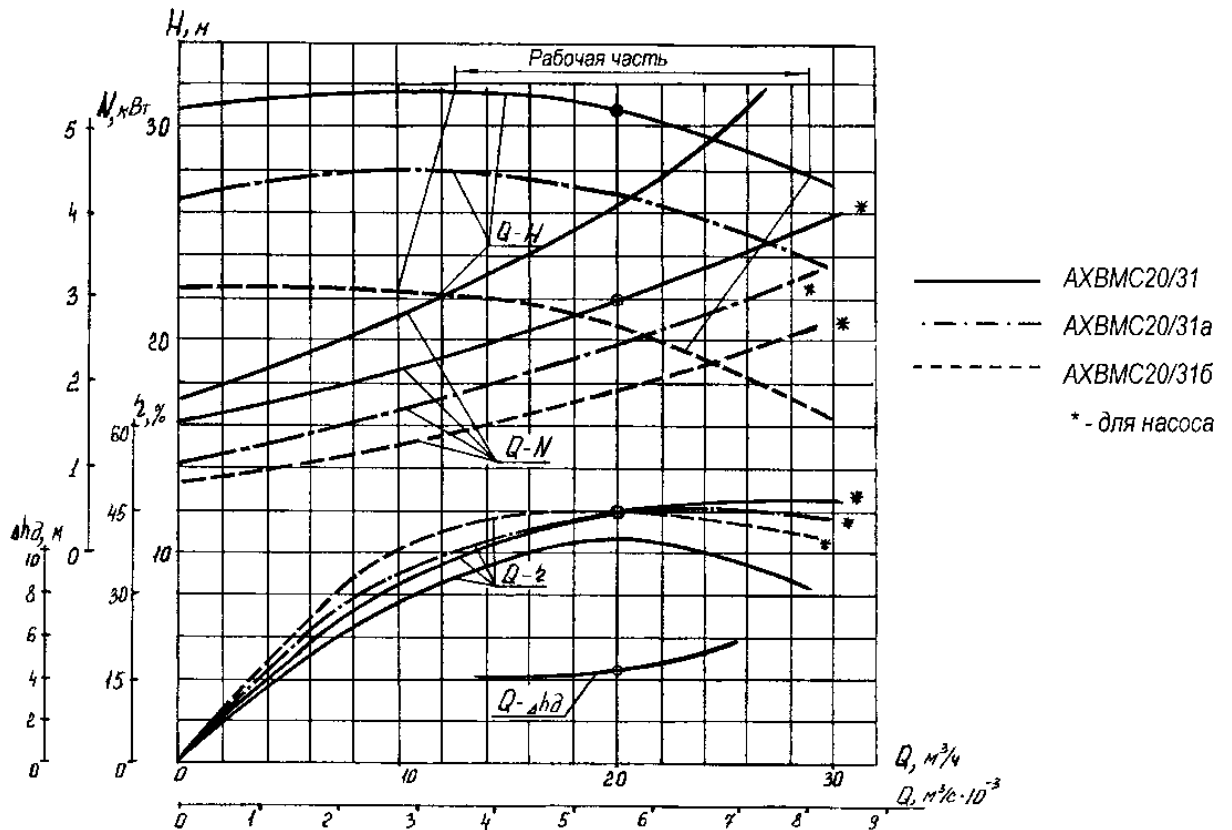
Таблица 1

Наименование показателя	Норма
Подача, м ³ /ч	20
Напор, м	31
Частота вращения, об/мин	2900
Номинальная высота самовсасывания, м, не более:	
- для растворов С ₂ Cl ₄ и С ₂ НCl ₃	0,5
- для 2% содового раствора	0,6
Допускаемый кавитационный запас, м	4,2
Мощность насоса, кВт (при ρ=1000 кг/м ³)	3,0
КПД, %, не менее	46
Утечка через уплотнение, л/ч, не более	0,03
Давление на входе в насос, МПа (кгс/см ²), не более	0,1 (1,0)
Габаритные размеры, мм	см. рисунок
Масса электронасоса, кг (с эл.двигателем А100L2)	86,1
Параметры энергопитания:	
Частота тока, Гц	50
Напряжение, В	220/380

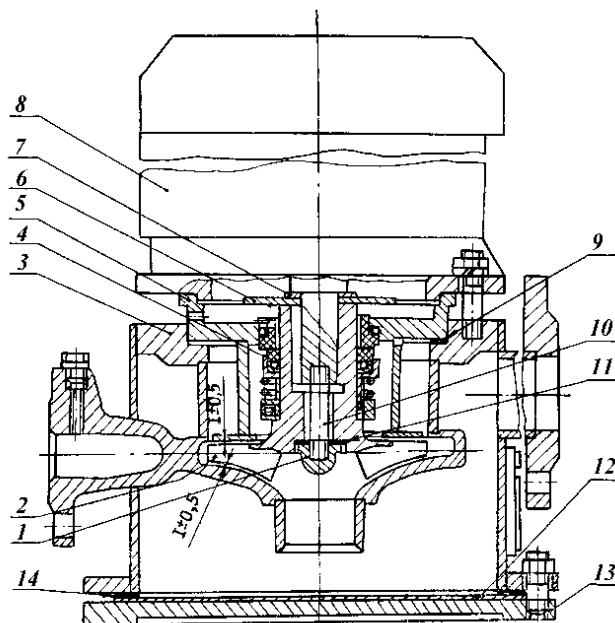
Габаритный чертеж электронасоса АХВМС 20/31



Характеристика электронасоса АХВМС 20/31
испытано на воде $n=2900$ об/мин



Разрез электронасоса АХВМС 20/31



1-гайка рабочего колеса, 2-колесо рабочее, 3-корпус насоса, 4-уплотнение торцовое, 5-крышка корпуса, 6-отбойник, 7-кольцо, 8-двигатель, 9-прокладка, 10-шпилька, 11-прокладка, 12-пластина, 13-дно, 14-прокладка.

Продукция сертифицирована
Система менеджмента качества сертифицирована по ИСО 9001